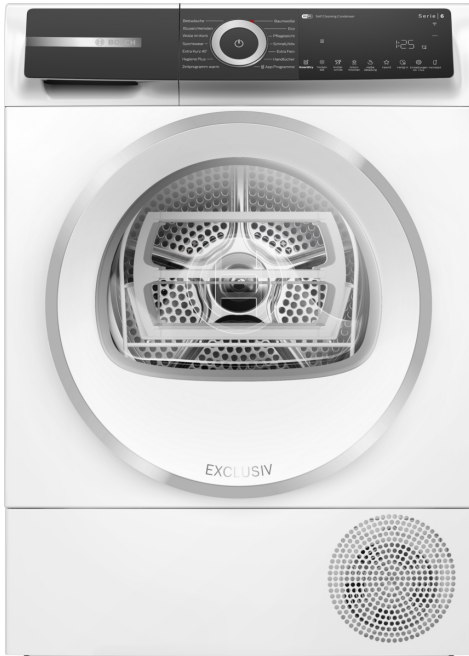


Serie 6, Wärmepumpentrockner, 9 kg WQH245B90



WMZ20600 Wollekorb
 WTZ27500 Verbindungssatz mit Auszug
 WTZ27510 Verbindungssatz
 WTZPW20D Podest mit Auszug, Trockner, cubic

Ein leistungsstarker Wärmepumpentrockner mit Smart Dry powered by Home Connect. Spart Energie mit A+++ und dem selbstreinigenden Kondensator.

- **Selbstreinigender Kondensator:** ein flusenfreier Kondensator sorgt für beste A+++ - Energieeffizienz.
- **Smart Dry:** deine Geräte bestimmen automatisch das passende Trockenprogramm.
- **Rekordverdächtig schnell:** trocknet 1 kg Wäsche in weniger als 20 Minuten.
- **Bettwäscheprogramm mit Trommelreversierung:** perfekt fürs Trocknen von großen und kleinen Teilen.
- **Auto Dry:** trocknet deine Wäsche genauso, wie du es wünschst.

Bauform: Freistehend
 Arbeitsplatte abnehmbar: Nein
 Türanschlag: Rechts
 Länge Anschlusskabel: 145.0 cm
 Abmessungen des Gerätes (H x B x T): 842x598x599 mm
 Nettogewicht: 55.5 kg
 Fluorierte Treibhausgase: Nein
 Hermetisch geschlossene Einrichtung: Ja
 EAN-Nummer: 4242005447091
 Anschlusswert: 600 W
 Absicherung: 10 A
 Spannung: 220-240 V
 Frequenz: 50 Hz
 Maximale Beladungsmenge: 9.0 kg
 Energieeffizienzklasse: A+++
 Energieverbrauch des Standard-Baumwollprogramms bei
 vollständiger Befüllung: 1.60 kWh
 Programmdauer des Standard-Baumwollprogramms bei vollständiger
 Befüllung: 195 min
 Energieverbrauch des Standard-Baumwollprogramms bei
 Teilbefüllung: 0.89 kWh
 Programmdauer des Standard-Baumwollprogramms bei
 Teilbefüllung: 125 min
 Gewichteter jährlicher Energieverbrauch: 193.0 kWh/annum
 Gewichtete Programmdauer des Standard-Baumwollprogramms bei
 vollständiger Befüllung und Teilbefüllung: 155 min
 Durchschnittliche Kondensationseffizienz des
 Standard-Baumwollprogramms bei vollständiger Befüllung (%): 88 %
 Durchschnittliche Kondensationseffizienz des
 Standard-Baumwollprogramms bei Teilbefüllung (%): 88 %
 Gewichtete Kondensationseffizienz für das
 Standard-Baumwollprogramm bei vollständiger Befüllung und
 Teilbefüllung (%): 88 %



Serie 6, Wärmepumpentrockner, 9 kg WQH245B90

Ein leistungsstarker Wärmepumpentrockner mit Smart Dry powered by Home Connect. Spart Energie mit A+++ und dem selbstreinigenden Kondensator.

Leistung und Verbrauch

- Energieeffizienzklasse¹: A+++
- Stromverbrauch²: 193 kWh
- Nennkapazität: 1 - 9 kg
- Programmmlaufzeit³: 195 min
- Geräuschwert: 63 dB (A) re 1 pW
- Kondensationseffizienzklasse⁴: B
- Kondensationseffizienz⁵: 88 %

Programme

- Standardprogramme: Baumwolle, Pflegeleicht
- Bettwäsche-Programm: reduziert das Verdrehen von großen Wäschestücken dank der reversierenden Trommel
- Programme via App: Zeitprogramm kalt, Wolle finish
- Spezialprogramme: Baumwolle, Blusen/Hemden, Baumwolle Eco, Feinwäsche, Handtücher, Schnell/Mix, Extra Kurz 40', Sportswear, Pflegeleicht, Wolle trocknen im Korb, Zeitprogramm warm, Bettwäsche, Hygiene Plus

Optionen

- Home Connect: Fernsteuerung, Energiemanagement, Ferndiagnose, IntelligentDry oder Programm Download. Halten Sie Ihre Hausgeräte dank Firmware-Update immer auf dem neuesten Stand.
- SmartDry: Der Trockner wählt automatisch das passende Trocknungsprogramm, basierend auf dem zuletzt durchgeführten Waschgang
- Option Halbe Beladung: optimiert die Trocknung bei kleineren Wäscheposten
- Knitterschutz 120 min am Programmende
- TouchControl-Tasten: Fertig in, Knitterschutz, Kindersicherung 3 Sek., Memory, An/Aus, Fernstart, Schontrocknen, Start / Nachlegen / Pause, Trockenziele, 24 h Fertig in

Komfort und Sicherheit

- selfCleaning Condenser
- Trommelinnenbeleuchtung: LED
- AntiVibration Design: mehr Stabilität und Laufruhe
- Großes, übersichtliches LED-Display für Restzeitanzeige und 24 h Endezeitvorwahl, Programmstatus, Zusatzfunktionen.
- Beladungsempfehlung
- Nachlege-Anzeige
- AutoDry: feuchtegesteuerte Trocknungsprogramme
- Sensitive Drying System: große Edelstahltrommel, Mitnehmer im Softdesign
- Wollkorb
- Tür, Alu-Look, weiß
- Nutzungszähler: Zählt abgeschlossene Programme
- Kindersicherung
- Signal am Programmende

- Kondensat-Abflussgarnitur

Technische Informationen

- unterschiebbar ab 85 cm Nischenhöhe
- Gerätemaße (H x B): 842 mm x 598 mm
- Gerätetiefe: 599 mm
- Gerätetiefe inkl. Türe: 634 mm
- Gerätetiefe mit geöffneter Türe: 1069 mm
- Wärmepumpentechnologie mit umweltfreundlichem Kältemittel R290

¹ Auf einer Energieeffizienzklasse-Skala von A+++ bis D.

² Verbrauch pro Jahr bei 160 Standard-Trocknungszyklen im Standard-Baumwollprogramm bei Voll- und Teil-Befüllung inkl. Verbrauch der Betriebsarten mit geringer Leistungsaufnahme.

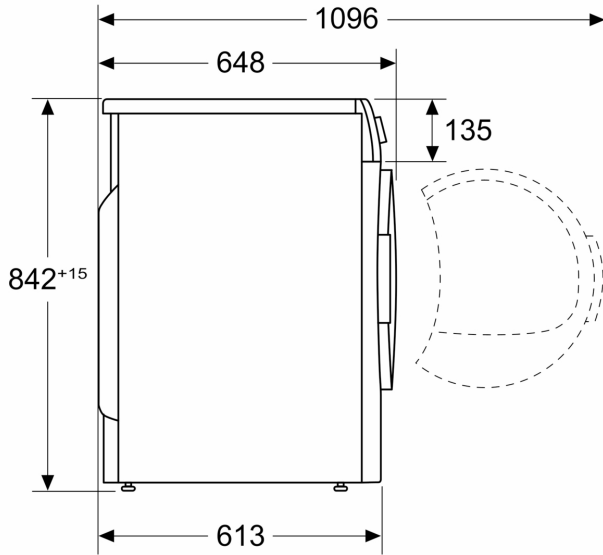
³ Programmdauer des Standard-Baumwollprogramms bei Vollbeladung

⁴ Auf einer Kondensationseffizienzklassen-Skala von A bis G

⁵ Gewichtete Kondensationseffizienz des Standard-Baumwollprogramms bei vollständiger Befüllung und Teilbefüllung

**Serie 6, Wärmepumpentrockner, 9 kg
WQH245B90**

Maße in mm



Maße in mm

