

Einbau-Herd, 60 x 60 cm, Edelstahl CH7M00452



A



Zubehör

1 x Backblech emailliert, 1 x Kombirost, 1 x Universalpfanne

Sonderzubehör

| | |
|------------|--------------------------------------|
| CZ11CB10E0 | Backblech, emailliert |
| CZ11CR10X0 | Kombirost |
| CZ11CU10E0 | Universalpfanne, emailliert |
| CZ11TE25X0 | Teleskopauszug 2-fach |
| CZ11TF25X0 | Teleskop-Vollauszug 3-fach |
| CZ11TI15X0 | Vario Clip Auszüge |
| CZ1352X0 | Pizzaform, emailliert |
| CZ1608BX0 | Teleskopüberauszug, ebenenunabhängig |
| CZ1913X0 | Backstein |

Der Constructa Herd mit sieben Heizarten, Vollglas-Innentür und Edelstahl Komfort-Griff für mehr Backvergnügen.

Technische Daten

| | |
|--|---|
| Bauform: | Integrierbar |
| Integriertes Reinigungssystem: | Nein |
| Min. Nischenmaße für Installation (H x B x T): | 600-604 x 560-568 x 550 mm |
| Abmessungen des Gerätes: | 595 x 594 x 548 mm |
| Abmessungen des verpackten Gerätes: | 670 x 690 x 660 mm |
| Material der Blende: | Edelstahl |
| Material der Tür: | Glas |
| Nettogewicht: | 34.6 kg |
| Nettovolumen - Backrohr 1: | 71 l |
| Beheizungsarten: | Großflächengrill, Heißluft sanft, Heißluft, Ober-/Unterhitze, Pizzastufe, Unterhitze, Umluftgrill |
| Material 1. Backrohr: | Andere |
| Backofenregelung: | mechanisch |
| Anzahl eingebauter Leuchten: | 1 |
| EAN-Nummer: | 4242004259299 |
| Anzahl der Innenräume (2010/30/EC): | 1 |
| Energieeffizienzklasse: | A |
| Energieverbrauch pro Ober-/Unterhitze Zyklus (2010/30/EC): | 0.97 kWh/Zyklus |
| Energieverbrauch pro Heißluft-Zyklus (2010/30/EC): | 0.81 kWh/Zyklus |
| Energieeffizienzindex (2010/30/EC): | 95.3 % |
| Anschlusswert: | 11200 W |
| Absicherung: | 3*16 A |
| Spannung: | 220-240 V |
| Frequenz: | 50; 60 Hz |
| Steckerart: | Ohne Stecker (Anschluss durch Elektrofachkraft), Festanschluss |
| Integriertes Zubehör: | 1 x Backblech emailliert, 1 x Kombirost, 1 x Universalpfanne |



4 242004 259299

Einbau-Herd, 60 x 60 cm, Edelstahl CH7M00452

**Der Constructa Herd mit sieben Heizarten,
Vollglas-Innentür und Edelstahl Komfort-Griff
für mehr Backvergnügen.**

Backofentyp und Heizart

- Einbauherd mit 7Beheizungsarten:
- 3D-Heißluft, Ober-/Unterhitze, Umluftgrill, Großflächengrill, Pizzastufe, separat schaltbare Unterhitze, Heißluft sanft
- Temperaturregelung von 50 °C - 275 °C
- Garraumvolumen: 71 l

Zubehörträger / Auszugssystem:

- Einschubebenen: 5
- 1 zusätzlicher Vario Clip Auszug, mit Stopp-Funktion

Design

- Bedienblende Edelstahl
- Leicht-Bedien-Konzept - für einfache Bedienung, round
- Garraum: Email grau

Reinigung

- Vollglas-medium

Komfort

- Optische Aufheizkontrolle
- Autostart
- Geschwungener Metallgriff
- Schnellaufheizung
- Halogen-Innenbeleuchtung
- Kühlgebläse

Zubehör

- 1 x Backblech emailiert, 1 x Kombirost, 1 x Universalpfanne

Umwelt und Sicherheit

- Sehr geringe Fenstertemperatur

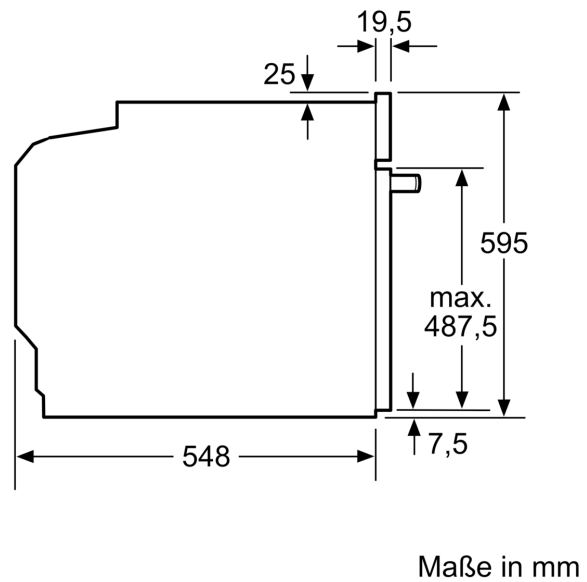
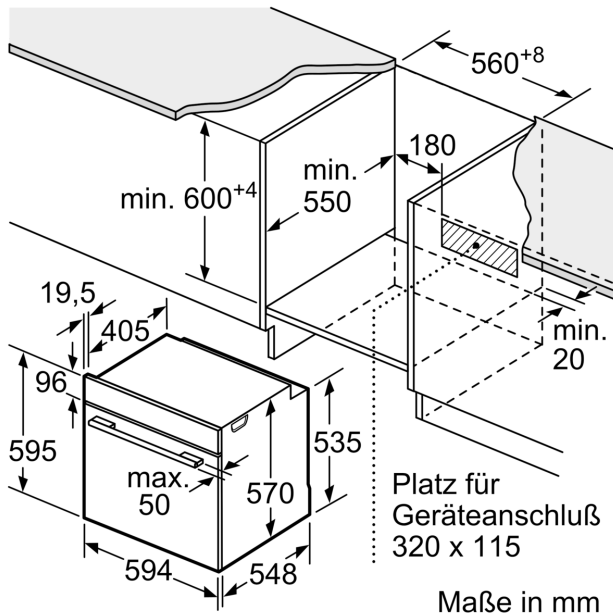
Technische Info:

- Nur zur Kombination mit einem konventionellen Glaskeramik-Kochfeld.
- Nennspannung: 220 - 240 V
- Gesamtanschlusswert Elektro: 11.2 kW
- Energieeffizienzklasse (gem. EU Nr. 65/2014): A(auf einer Energieeffizienzklassen-Skala von A+++ bis D)
- Energieverbrauch pro Zyklus im konventionellen Modus:0.97 kWh
- Energieverbrauch pro Zyklus im Umluft-Modus:0.81 kWh
- Zahl der Garräume: 1 Wärmequelle: elektrisch Innenraumvolumen:71 l

Maße

- Gerätemaße (HxBxT): 595 x 594 x 548mm
- Nischenmaße (HxBxT): 604 mm x 560 mm x 550 mm
- „Maße und Einbauhinweise zu diesem Gerät gemäß technischer Zeichnung beachten“

Einbau-Herd, 60 x 60 cm, Edelstahl CH7M00452



Einbau mit einem Kochfeld.

